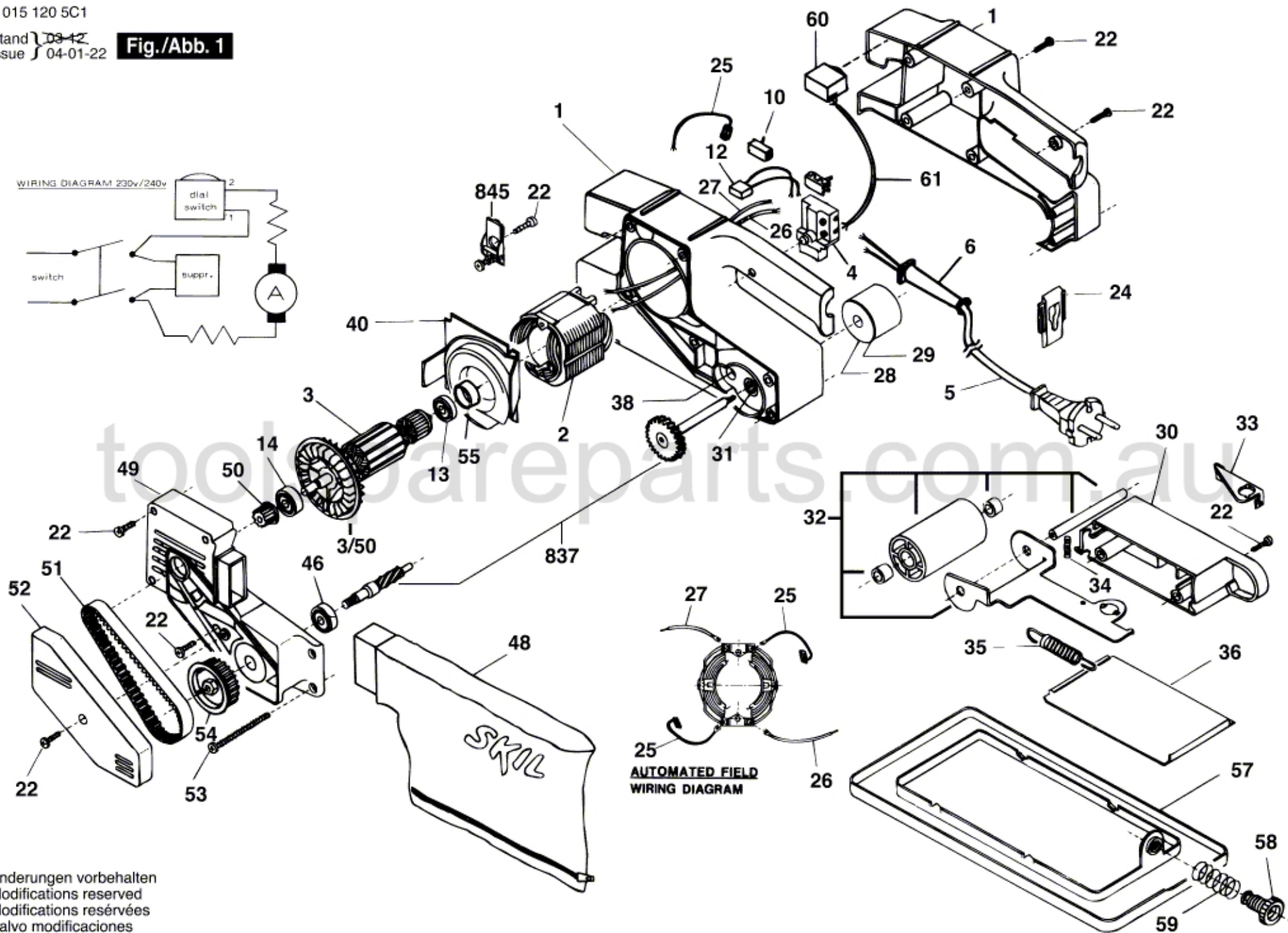
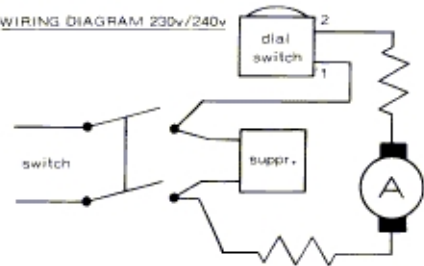


F 015 120 5C1

Stand } 03-12
Issue } 04-01-22

Fig./Abb. 1

WIRING DIAGRAM 230v/240v



Änderungen vorbehalten
Modifications reserved
Modifications réservées
Salvo modificaciones